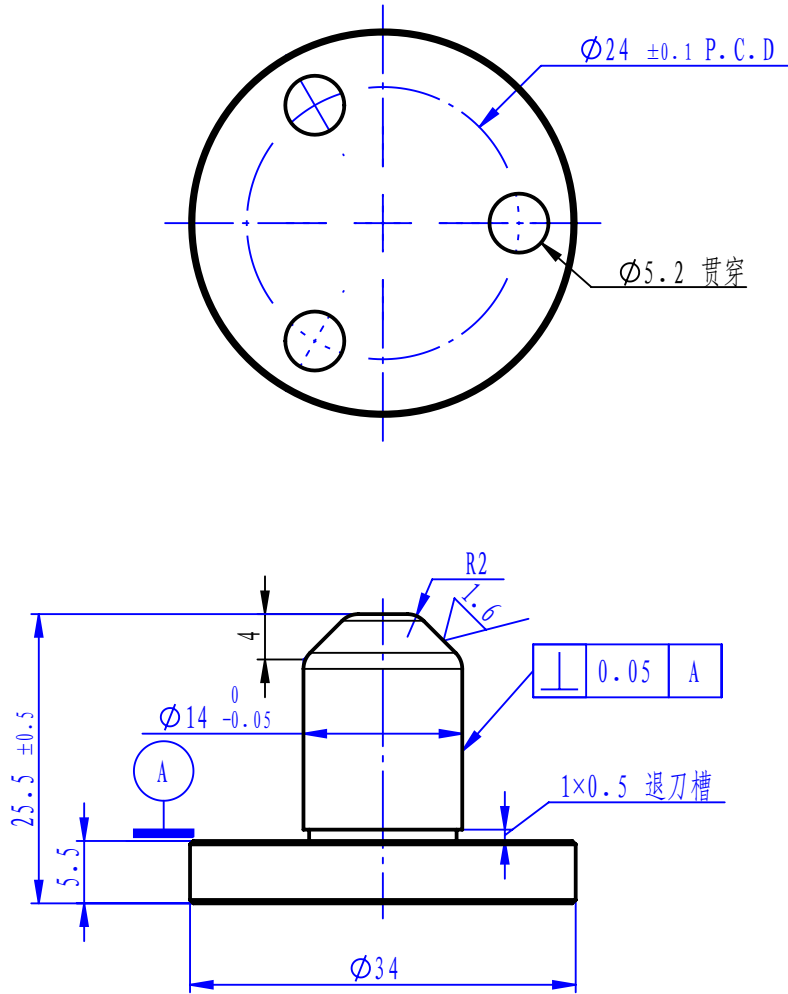
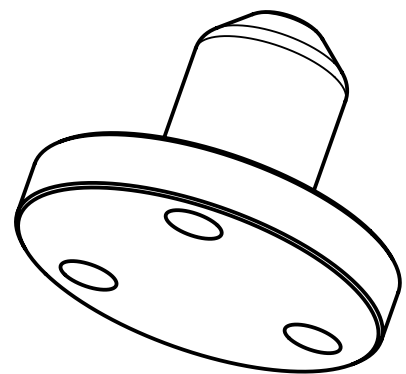


SRFJL03v1.0 00-02



加工要求:

1. 保证表面光洁度, 不可有划痕.
2. 边缘打磨光滑, 不可有利角..
3. 未注线性尺寸公差等级GB1804 M级.



					SRFJL03v1.0 00-02						
标记	处数	更改文件号	签字	日期	顶升背负悬臂销		图样标记	重量	比例		
设计			标准化					0.01	1.5 : 1		
校对			视角		SU304		版本	共	张	第	张
审核			批准				斯坦德机器人有限公司				
工艺			日期								