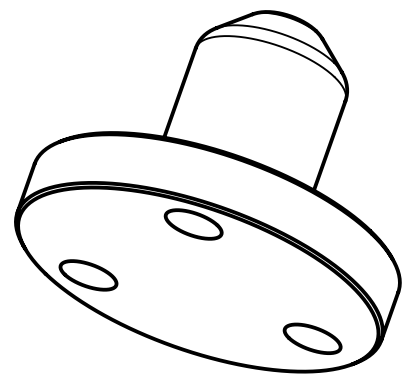
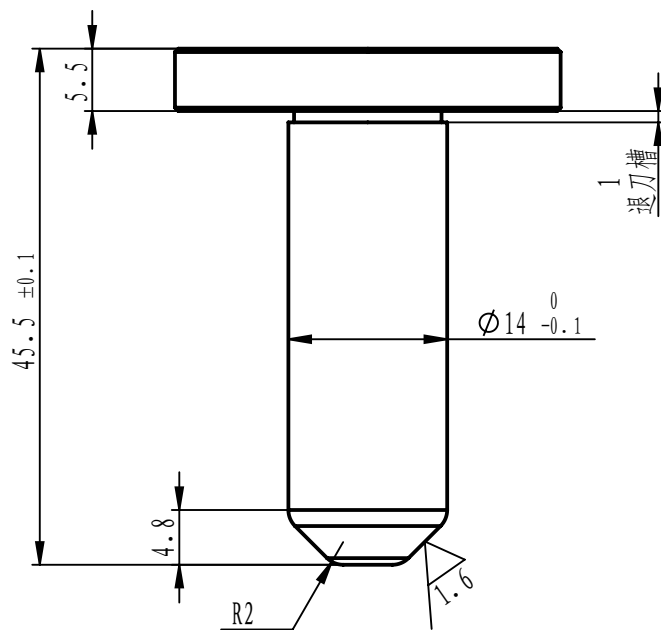
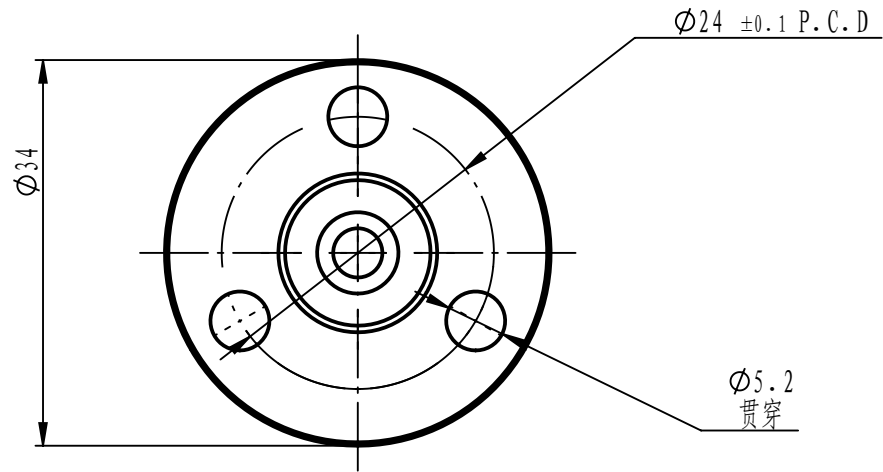


SRFJL03v1.0 00-02



加工要求:

1. 保证表面光洁度,不可有划痕.
2. 边缘打磨光滑,不可有利角..
3. 未注线性尺寸公差等级GB1804 M级.

					SRFJL03v1.0 00-02		
					牵引悬臂销		
标记	处数	更改文件号	签字	日期			
设计			标准化			0.01	1.5 : 1
校对			视角		版本	共	张第
审核			批准		SU304		
工艺			日期		斯坦德机器人有限公司		